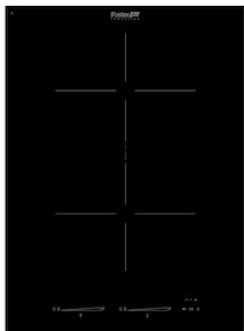


Piano cottura S4000 Domino Induction

Piani Cottura a Induzione

Codice: 7341 655



CARATTERISTICHE

DOPPIO POWERBOOST

Due ulteriori regolazioni di potenza che raggiungono i 3700 W, utilizzabili su una singola zona o distribuiti sull'intera zona estesa del Bridge (dove presente).

POT DETECTOR

I piani Foster non solo riconoscono la presenza delle pentole, ma ne calcolano la superficie d'appoggio. Questo sistema permette un utilizzo di energia ancora più efficiente. Rimuovendo la pentola, inoltre, le piastre si disattivano automaticamente.

PROGRAMMAZIONE FINE COTTURA

Tutte le operazioni vengono impostate tramite comandi touch-control sul cristallo del piano. Ogni piastra è dotata di programmazione indipendente che permette di impostare differenti tempi di cottura.

CONTAMINUTI

Un comodo timer contaminuti svincolato dalla programmazione di fine cottura.

COMANDI SLIDER

L'impostazione della temperatura prescelta è rapidissima con il comando Slider: è sufficiente sfiorare con un dito il display TOUCH sul livello di potenza desiderata.

FUNZIONE T-CHEF

Permette di impostare particolari temperature (42 °C, 70 °C, 84 °C) e mantenerle costanti durante la cottura. Si possono così facilmente ottenere preparazioni elaborate con risultati da vero Chef. Lavorazioni a bagno-maria, creme pasticciere o besciamella saranno così sempre perfette, così come le lente cotture a bassa temperatura. Impostando la temperatura prossima all'ebollizione i liquidi di cottura saranno immediatamente in temperatura quando servono, aumentando velocità e performances.

POT SPEED TEST

Testa le vostre pentole, restituendo una classificazione da 0 a 3 in funzione dell'efficienza e velocità di riscaldamento.

INTELLIGENT POT LOCALIZATION

Riconosce su quale zona viene appoggiata la pentola e attiva automaticamente i relativi comandi per la regolazione della potenza.

RECALL

La funzione permette di richiamare in modo immediato le ultime impostazioni selezionate nella precedente cottura.

PAUSA

Utile funzione che permette di distogliere l'attenzione dalle vostre cotture, interrompendo e ripristinando le modalità impostate in modo istantaneo.

SMART FAN SYSTEM

La corretta ventilazione è essenziale per il funzionamento ottimale dei piani ad induzione. Il sistema Foster regola automaticamente il grado di ventilazione in funzione delle temperature raggiunte.

SICUREZZA

Tutti i piani elettrici Foster sono dotati delle più moderne e sofisticate protezioni di sicurezza: Spegnimento centralizzato; Blocco per la sicurezza; Indicatori di calore residuo. I modelli ad induzione sono inoltre caratterizzati dalle seguenti funzioni: Safety System che spegne il piano in mancanza di pentole; Overflow detector, che automaticamente spegne la piastra in caso di tracimazione di liquidi; Disattivazione automatica, per scongiurare incidenti causati da dimenticanze.

AUTOMATIC BRIDGE

Quando una pentola invade 2 differenti zone, attiva automaticamente la funzione Bridge.

ZONA BRIDGE

La funzione Bridge permette di associare due zone formando un'unica estesa zona di cottura, disponibile per pentole di grandi dimensioni o per più cotture in contemporanea, con massima flessibilità nel posizionamento. Grazie al Doppio Booster, l'eccezionale potenza di 3700 W può essere concentrata sulla singola piastra o resa disponibile in modo uniforme sulla superficie estesa.

DETTAGLI

Bordo Installazione

Bordo dritto – per installazione a filo piano o per incasso sopra top

Colorazione

Nero

Materiale

Vetroceramica

Dimensioni

380x520 mm

Dimensioni base 45cm

Elemento riscaldante 2 zone

Foro incasso Vedi scheda tecnica

Larghezza 38 cm

Potenza totale 3.700 W

Superiore 180x220 mm-2.100 (2.600)* (3.700)** W

Inferiore 180x220 mm-2.100 (2.600)* (3.700)** W

Impostazioni di alimentazione 9 settaggi di potenza per zona + doppio Powerboost

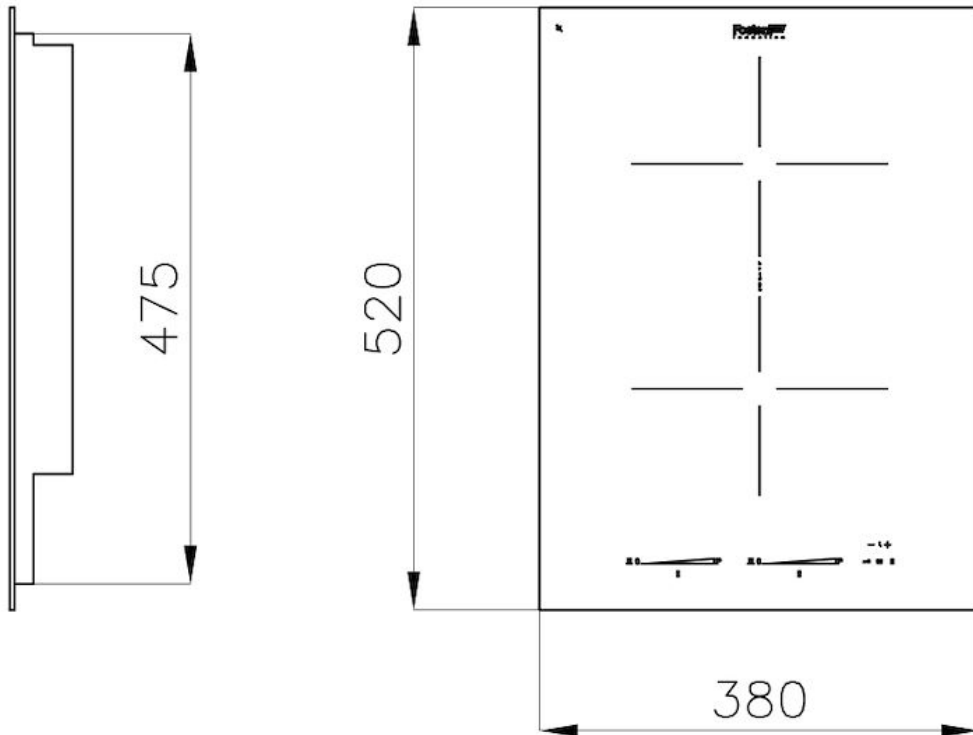
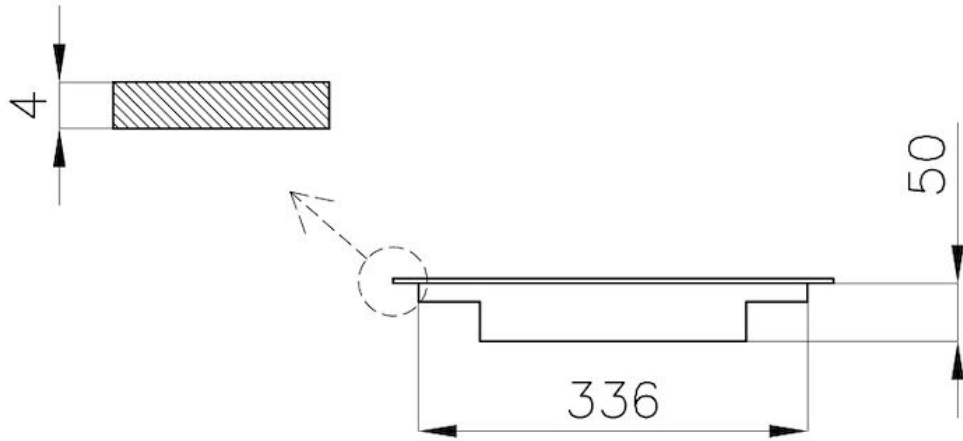
Sicurezza Dotazione di sicurezza

Tipologia Piano Cottura a Induzione

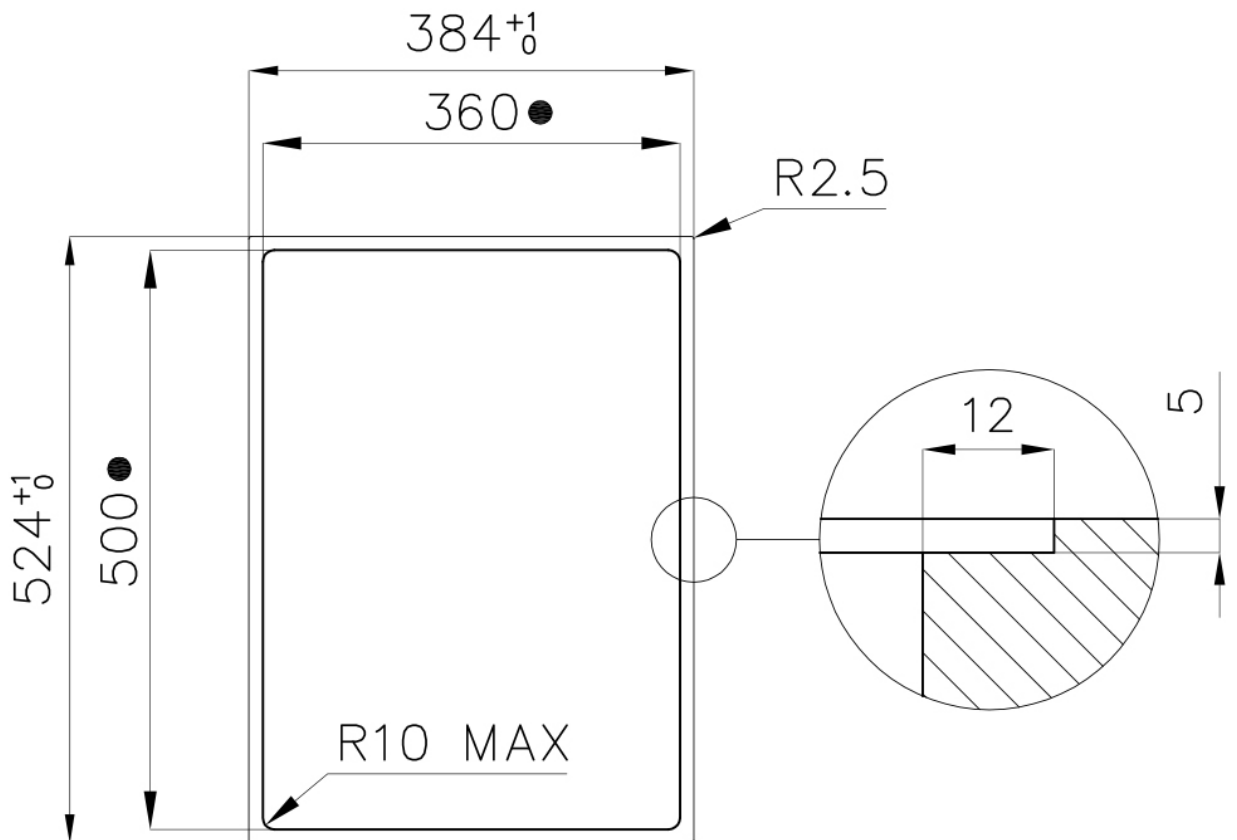
Tipo comandi Touch Control

Note: * Powerboost
** Doppio Powerboost

DATI TECNICI

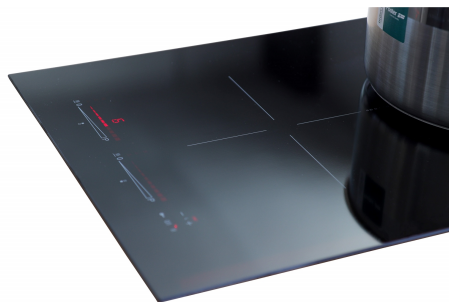


Cut out size
Dimensioni per foratura top



- Built-in cut out for FTS – Foratura per installazione FTS

GALLERIA FOTOGRAFICA



ACCESSORI OPZIONALI



Distanziere per piani Domino
8320 000

ABBINAMENTI CONSIGLIATI



Cappa d'aspirazione S4000 Domino
Ghost
2451 000



Lavello S4001 Soprato I Filotop
3365 050